

ООО «ЗАВОД ПАРОВЫХ УСТАНОВОК ЮНИСТИМ»

**УНИВЕРСАЛЬНЫЙ МОТОРНЫЙ ПОДОГРЕВАТЕЛЬ**

**УМП-400**

**Каталог изделия**

г. Миасс



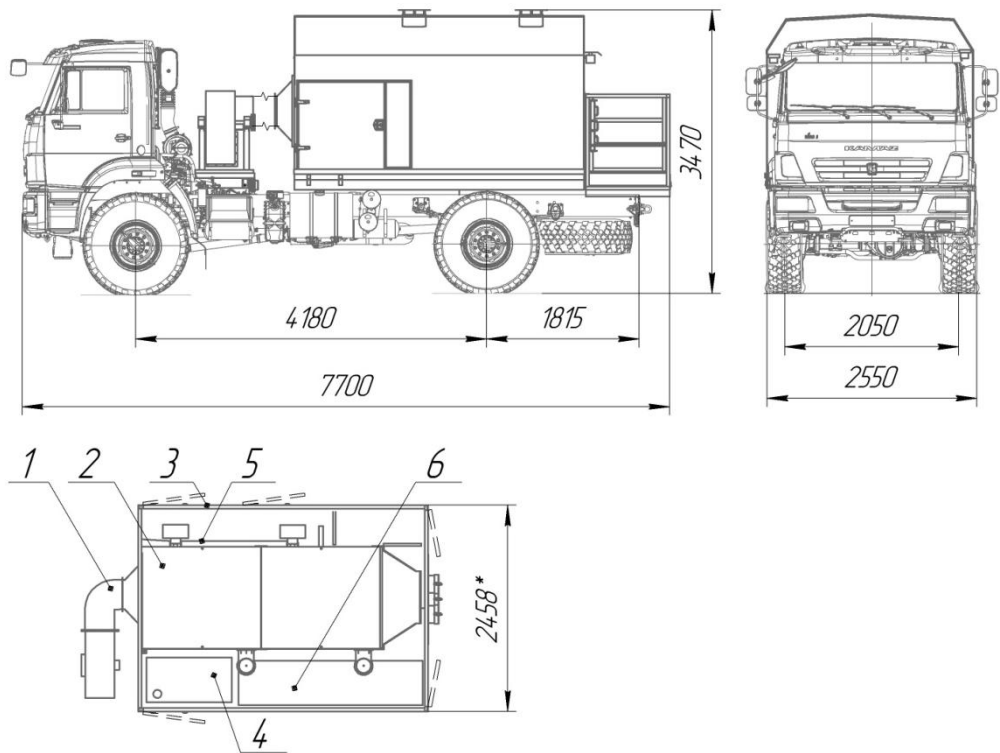


Рисунок 1 – Универсальный моторный подогреватель

Группа запчастей

№ поз.	Обозначение	Наименование	Кол-во
1	УМП000-8031000	Система подачи воздуха	1
2	УМП000-8055300	Теплогенератор	1
3	УМП000-8511000	Кузов-фургон	1
4	УМП000-8013000	Топливная система	1
5	УМП000-3707001	Электрооборудование	1
6		Комплект гибких напорных рукавов	1

## 1. Система подачи воздуха

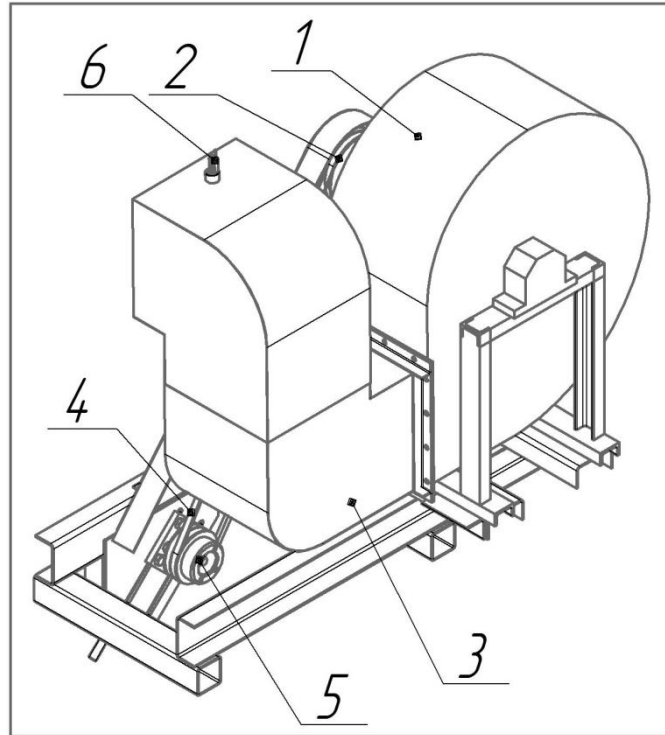


Рисунок 1.1 – Система подачи воздуха

Таблица 11. – Узел запчастей

№ п/п	Обозначение	Наименование	Кол-во	Примечание
1		Вентилятор ВЦ14-46	1	
2	УМП000-8031152	Шкив	1	
3		Короб воздуховода	1	
4		Ремень В(Б)-2550 IV	2	
5	УМП0008031320	Муфта привода вентилятора	1	
6		Датчик-реле потока ДР-П-50-20	1	

## 2. Теплогенератор

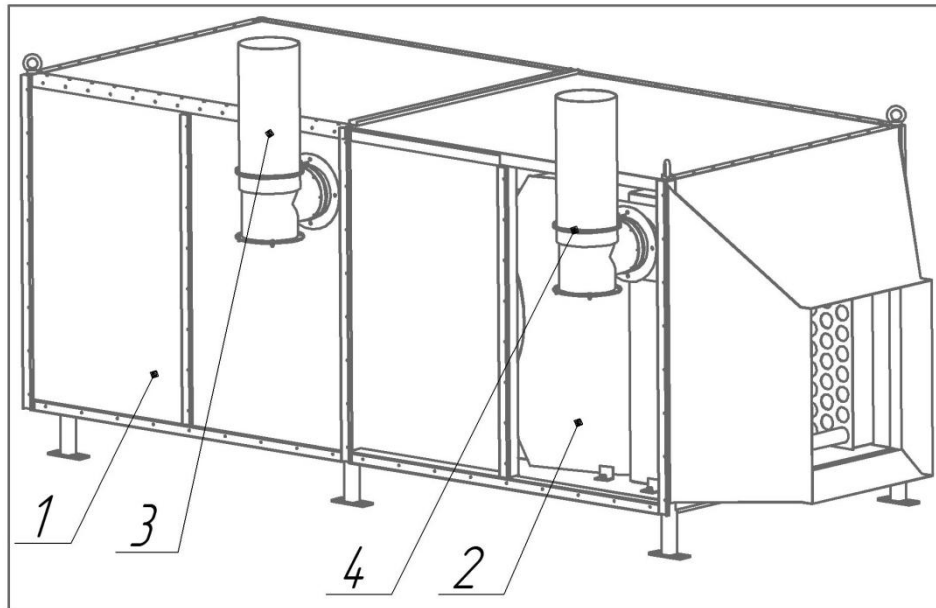


Рисунок 2.1 – Теплогенератор

Таблица 2.1 – Узел запчастей

№ п/п	Обозначение	Наименование	Кол-во	Примечание
1	УМП000-8055300	Обшивка каркаса	1	
2	УМП000-8055200	Теплообменник	2	
3		Воздуховод гибкий Clip Silicon D=200/300С мм, L=0,5м	2	
4		Хомут с мостиком 4шт (190x210)	2	

### 3. Кузов – фургон

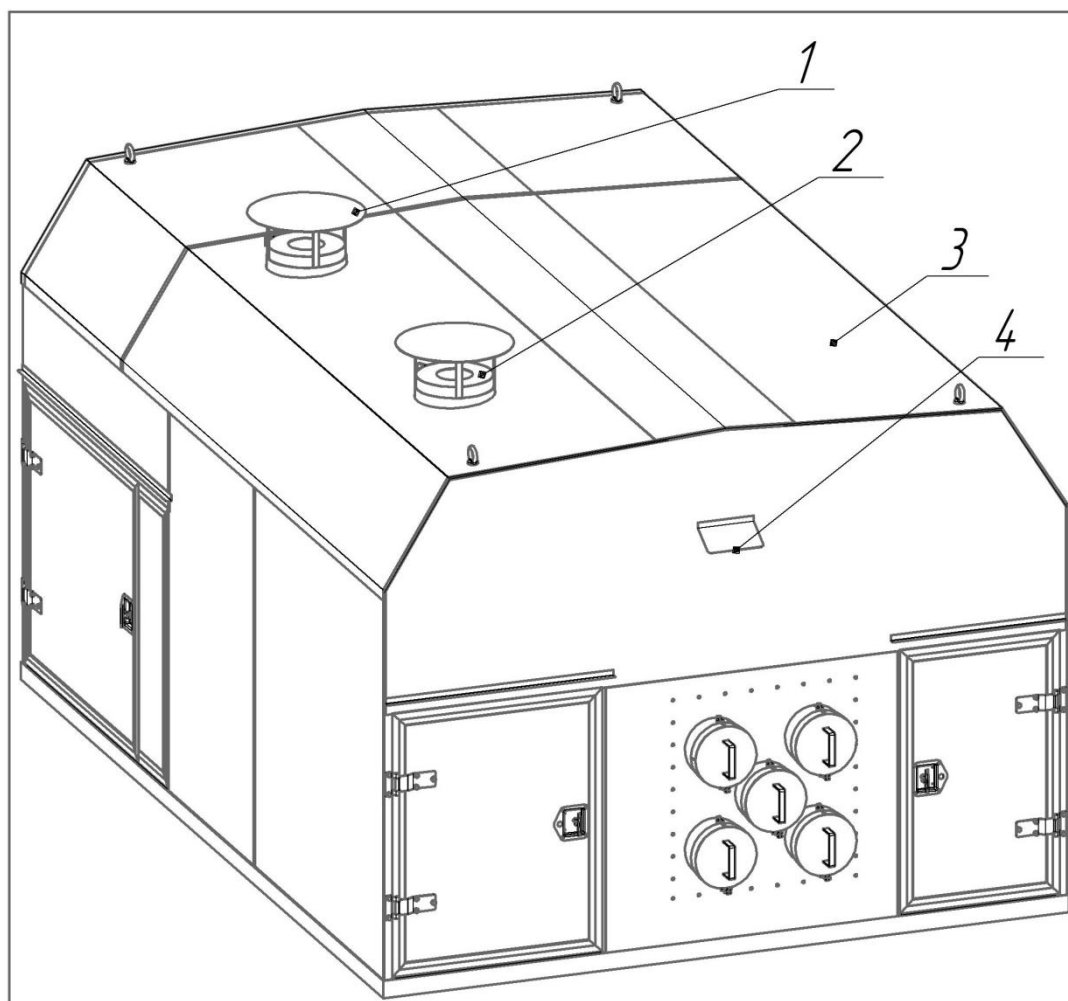


Таблица 3.1 – Узел запчастей

№ п/п	Обозначение	Наименование	Кол-во	Примечание
1	УМП000-8055570	Колпак	2	
2		Искрогаситель ИСГ-180	2	
3	УМП000-8511000	Кузов-фургон	1	
4		Фара 24V	3	См. рис. 3.1

#### 4. Топливная система

Таблица 4.1 – Узел запчастей

№ п/п	Обозначение	Наименование	Кол-во	№ рис.	Примечание
1		Бак топливный 350л КМ 35464-1101350-001	1	1	
2		Штуцер трубки (комплект) д10	1	2	
3		Трубка полиамидная РИЛСАН 10/6 (0,1м)	1	3	
4		Переходник цанга 10/8	1	4	
5		Трубка полиамидная РИЛСАН 8/6 (5м)	1	5	
6	9540	Фитинг тройник 8*8*8	1	6	Camozzi
7	9512	Фитинг прямой 8М 16*1,5	2	7	Camozzi
8		Фильтр топливный Oventrop "Tos-duo A"	2	8	
9		Горелка ж/т R30-AE	2	9	
10		Форсунка 3.75 GPH 45	1	10	Горелка 1
11		Форсунка 4.50 GPH 45	1		Горелка 2

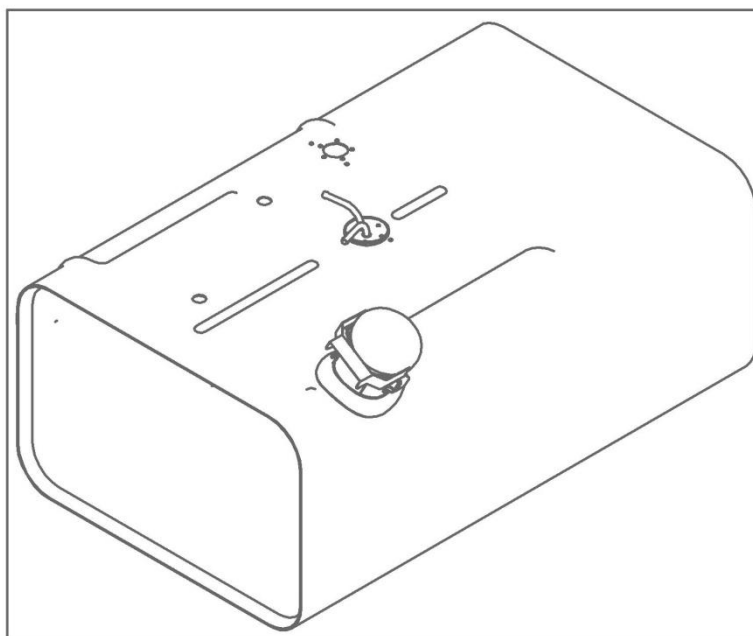


Рисунок 4.1 Бак топливный 350 л



Рисунок 4.2 Штуцер трубки (комплект) д10



Рисунок 4.3 Трубка полиамидная РИЛСАН



Рисунок 4.4 Переходник цанга 10/8



Рисунок 4.5 Трубка полиамидная РИЛСАН



Рисунок 4.6 Фитинг тройник 8\*8\*8



Рисунок 4.7 Фитинг прямой 8 М16,х1,5





Рисунок 4.8 Фильтр топливный Oventrop "Tos-duo A"



Рисунок 4.9 Горелка жидкотопливная



Рисунок 4.10 Форсунка

## 5. Электрооборудование

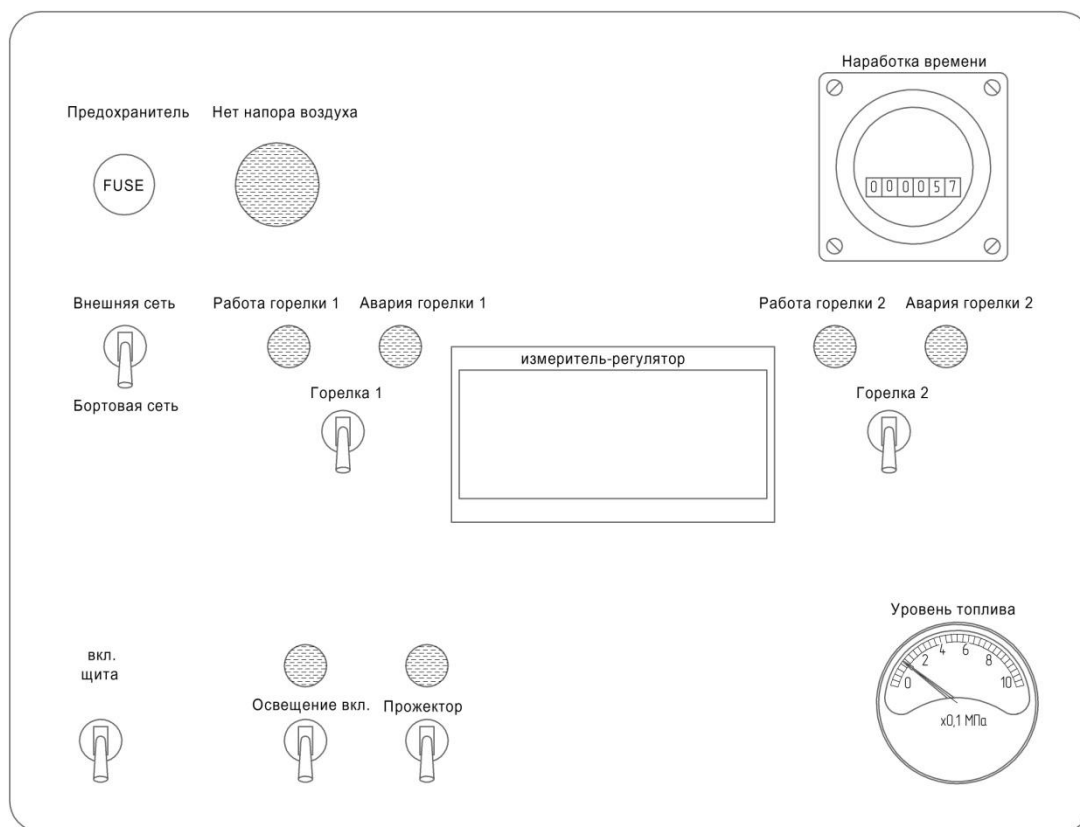


Рисунок 5.1 Пульт управления

## 6. Комплект гибких напорных рукавов



Рисунок 6.1 Рукав воздуховода УМП-400