

ООО «ЗАВОД ПАРОВЫХ УСТАНОВОК ЮНИСТИМ»

АГРЕГАТ ДЛЯ ДЕПАРАФИНИЗАЦИИ ПЕРЕДВИЖНОЙ МОДЕРНИЗИРОВАННЫЙ

Каталог изделия

г. Миасс



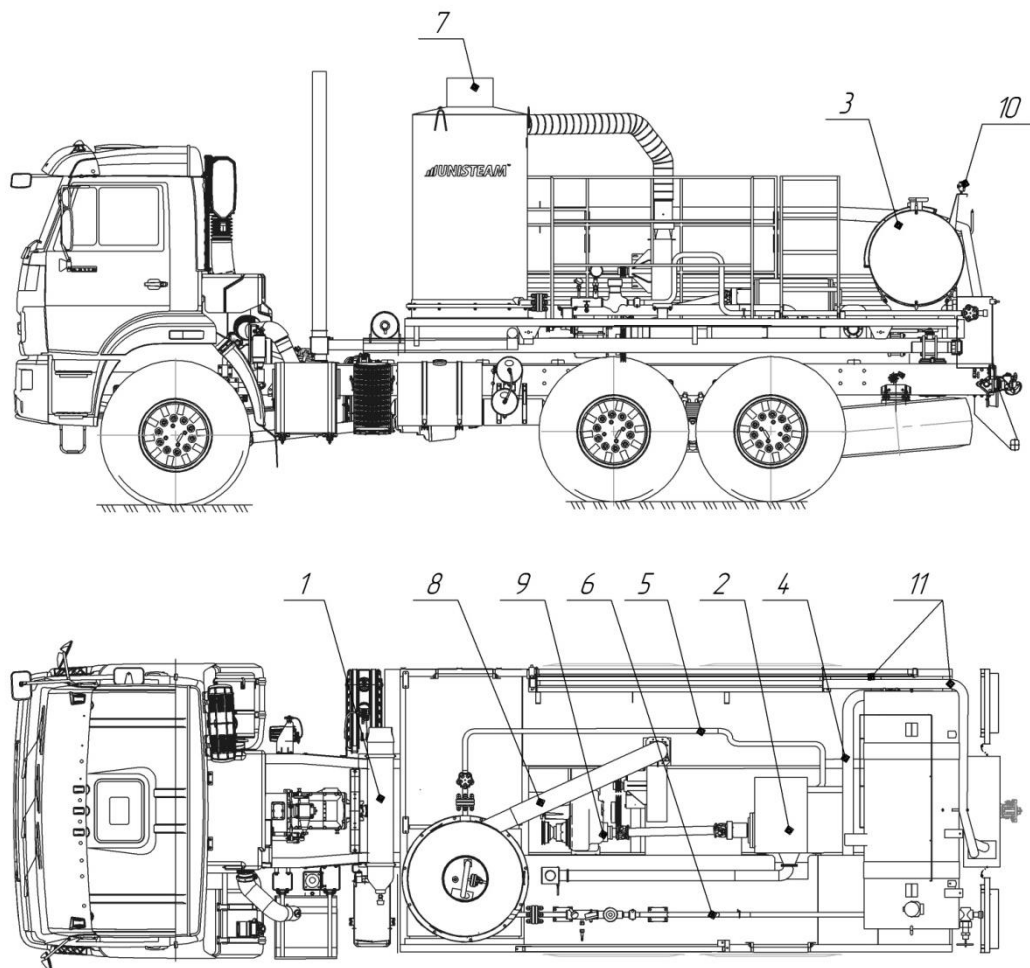


Рисунок 1 – Агрегат депарафинизации передвижной модернизированный
Группа запчастей

№ поз.	Обозначение	Наименование	Кол-во
1	АДПМ-00.09.500	Система пожаротушения	1
2	АДПМ-00.12.000	Установка насоса	1
3	АДПМ-00.13.000	Система подачи топлива	1
4	АДПМ-00.14.100	Трубопровод всасывающий	1
5	АДПМ-00.14.200	Трубопровод нагнетающий	1
6	АДПМ-00.14.300	Трубопровод подающий	1
7	АДПМ-00.15.500	Нагреватель АДПМ	1
8	АДПМ-00.16.000	Система подачи воздуха	1
9	АДПМ-00.17.000	Установка привода	1
10	АДПМ-00.18.000	Электрооборудование установки	1
11	АДПМ-00.30.000	Доп.оборудование	1

1. Система пожаротушения

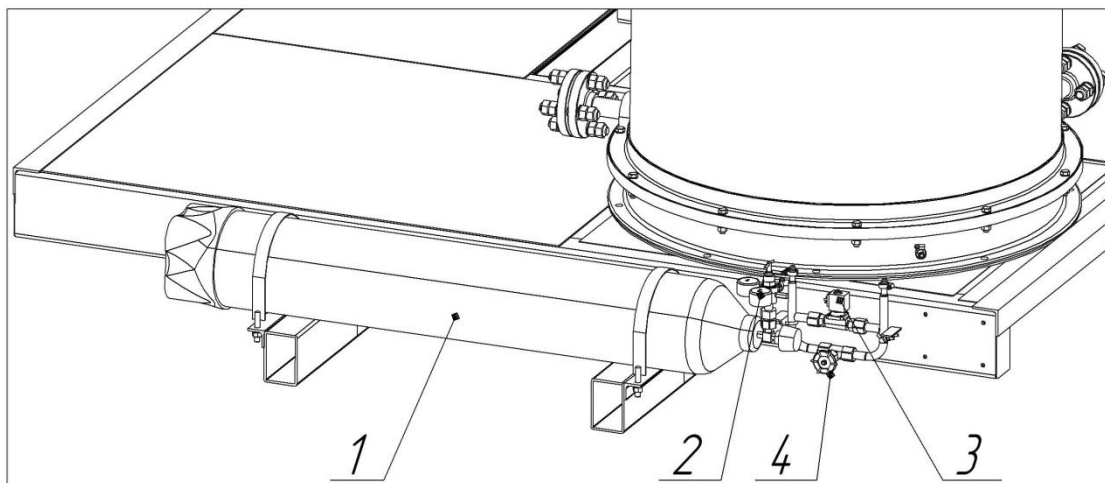


Рисунок 1.1 – Система пожаротушения

Таблица 11. – Узел запчастей

№ п/п	Обозначение	Наименование	Кол-во	Примечание
1		Баллон углекислотный, 40л-14,7 МПа	1	
2	УР-6-6	Редуктор углекислотный баллонный одноступенчатый	1	
3	21Н7КВ120	Клапан электромагнитный нормально закрытый	1	
4	15с54пк	Вентиль игольчатый Ду15;Ру160	1	
5		Шланг соединительный	2	

2. Установка насоса

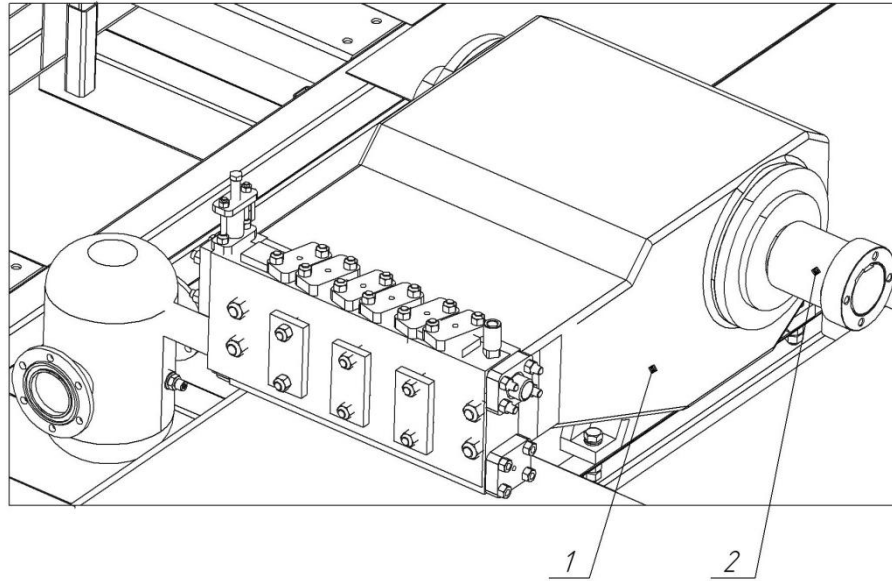


Рисунок 2.1 – Установка насоса

Таблица 2.1 – Узел запчастей

№ п/п	Обозначение	Наименование	Кол-во	Примечание
1	1.3ПТ-50Д2	Насос трехплунжерный кривошипный	1	
2	АДПМ-00.12.051	Муфта	1	

Таблица 2.2 – ЗИП насоса 1.3ПТ-50Д2

№ п/п	Обозначение	Наименование	Кол-во	Примечание
	H500.01.03.001	Седло	6	
	H500.01.04.002	Седло	6	
	H500.01.03.002	Клапан	12	
	H500.01.03.003	Пружина	12	
	H478.03.04.002	Седло	1	
	H478.03.04.010	Клапан	1	
	H325.01.09.001-01	Кольцо защитное	3	

Продолжение таблицы 2.2

№ п/п	Обозначение	Наименование	Кол-во	Примечание
	H403.01.00.004	Кольцо защитное	3	
	H403.01.00.006	Кольцо опорное	3	
	H478.04.00.002	Втулка	3	
	H478.04.00.005	Кольцо опорное	3	
	H478.04.00.006	Манжета	9*	
	H478.04.00.007	Кольцо нажимное	3	
	H504.07.00.002	Кольцо нажимное	6**	
	H504.07.00.003	Кольцо защитное	9**	
	H478.03.04.003	Пружина	1	
	H478.03.04.004	Пружина	3*	
	H504.07.00.004	Кольцо набивочное	9**	
	46x36	Манжета ГОСТ 14896-84	6	
	60x50		6	
	008-012-25	Кольцо ГОСТ 9833-73	1	
	012-016-25		1	
	014-018-25		1	
	025-030-30		3	
	042-048-30		14	
	045-050-30		24	
	059-065-36		12	
	060-065-30		3	
	065-070-30		6	
	120-125-30		3	
	125-130-30		3	
	130-135-30		3	

*-только с манжетным уплотнением

*-только с набивочным уплотнением

3. Система подачи топлива

Таблица 3.1 – Узел запчастей

№ п/п	Обозначение	Наименование	Кол-во	№ рис.	Примечание
1	АДПМ-01.13.550	Бак топливный	1	3.1	Объем 1 м ³
2	ЯМЗ 236	Фильтр грубой очистки топлива	1	3.2	
3	ОПНШ-01.00.000	Опора НШ	1	3.3	
4		Датчик давления масла ММ370	1	3.4	
5		РВД 12-16-400/DK24*1,5(Г)(90)/DK24*1,5(Г)(90)	1	3.5а	
6		РВД 12-16-650/DK24*1,5(Г)(90)/DK24*1,5(Г)(90)	2	3.5б	
7		РВД 12-16-1950/DK24*1,5(Г)(90)/DK24*1,5(Г)(0)	2	3.5в	
8		РВД 12-16-5000/DK22*1,5(Г)(90)/DK24*1,5(Г)(0) в мет.	1	3.5г	
9		Рукав МБС 10х17,5-1,47	1	3.5д	6м
10		Вентиль игольчатый 15с546к Ду15	1	3.6	
11		Кран шаровой муфтовый 11Б27П1 Ду15	3	3.7	
12		Трубка тормозная медная D=6	1	3.8	L=500мм
13		Трубка тормозная медная D=6	1		L=400мм
14		Трубка тормозная медная D=6	1		L=600мм
15		Трубка тормозная медная D=6	2		L=800мм

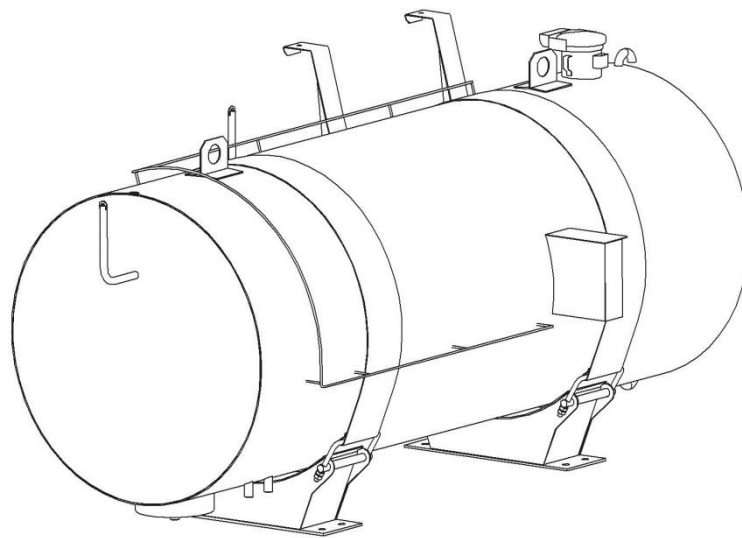


Рисунок 3.1 – Бак топливный

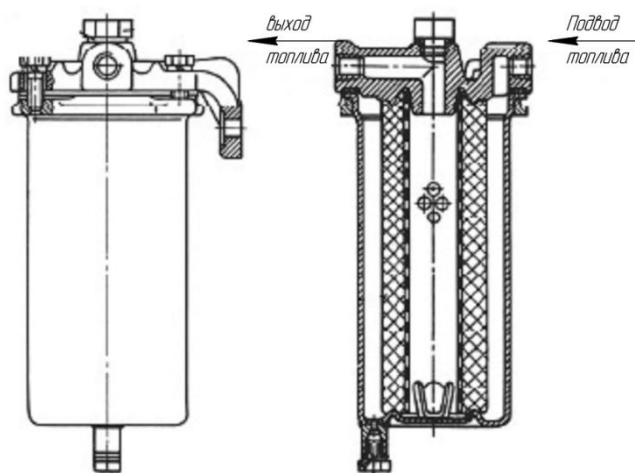


Рисунок 3.2 – Фильтр грубой очистки топлива

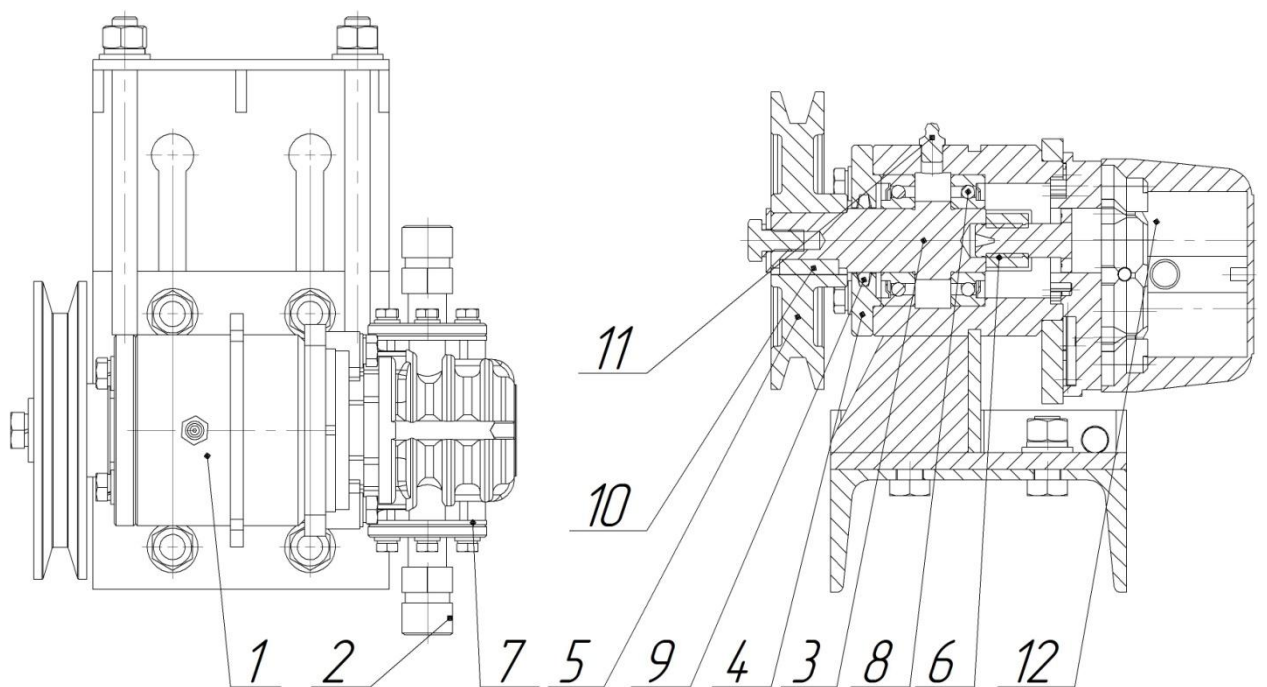


Рисунок 3.3 – Опора НШ

Таблица 3.2 – Узел запчастей

№ п/п	Обозначение	Наименование	Количество
1	ОПНШ-01.00.010	Корпус опоры НШ	1
2	ПУ-00.13.010	Фланец-штуцер НШ	2
3	ОПНШ-01.00.002	Вал	1
4	ОПНШ-01.00.003	Крышка	1
5	ОПНШ-01.00.005	Шкив НШ	1
6	ОПНШ-01.00.009	Шпонка	1
7	ПУ-00.13.002	Прокладка	2
8		Подшипник 60206 ГОСТ 7242-81	2
9		Кольцо 30 ГОСТ 6418-81	1
10		Шпонка 8x7x28 ГОСТ 23360-78	1
11		Масленка 1,2 Ц6 ГОСТ 19853-74	1
12		НШ10Г-3-2	1

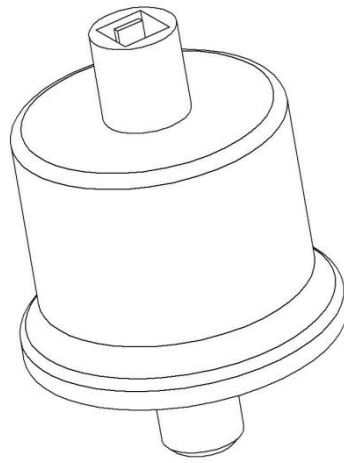


Рисунок 3.4 – Датчик давления ММ370

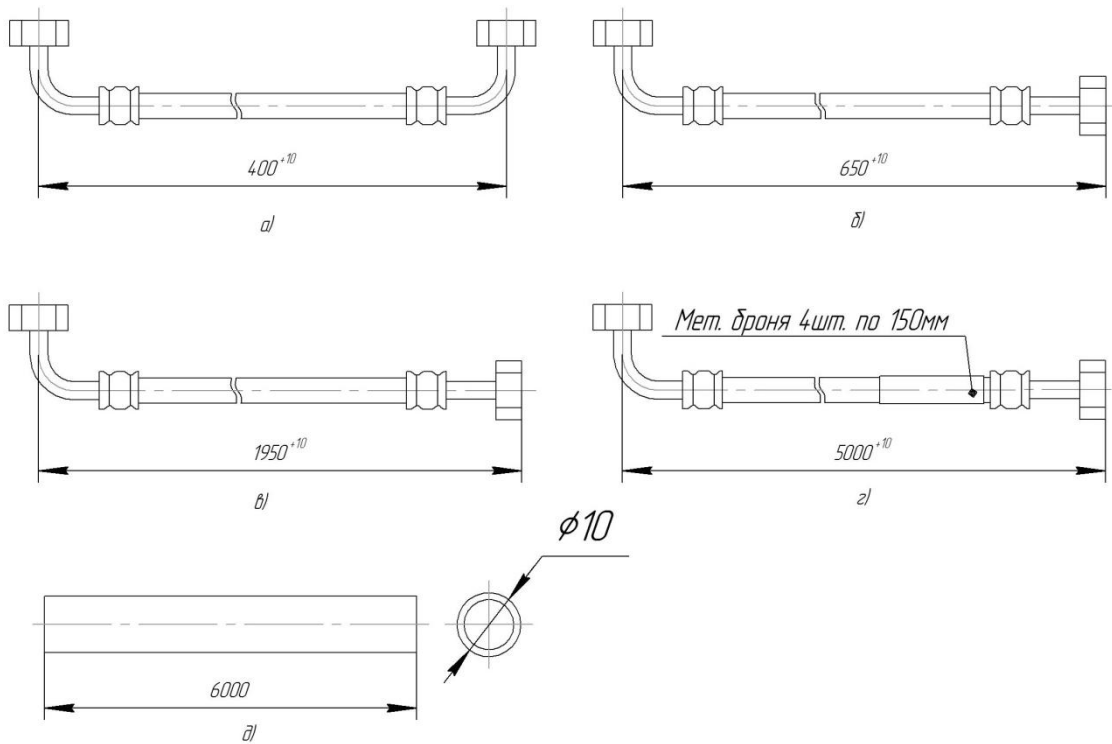


Рисунок 3.5 – Рукав РВД

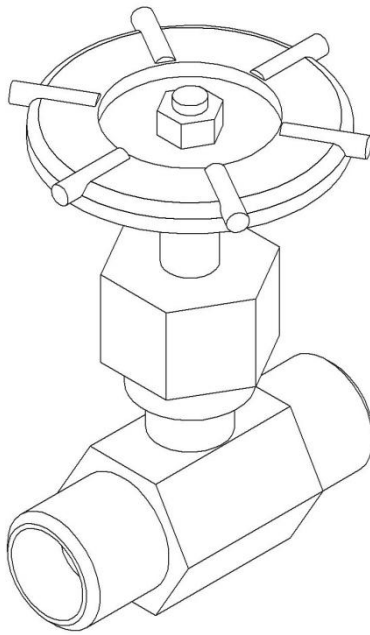


Рисунок 3.6 – Вентиль игольчатый

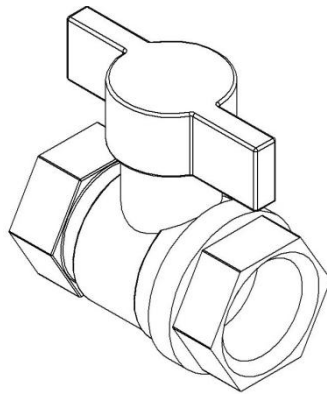


Рисунок 3.7 – Кран шаровой муфтовый

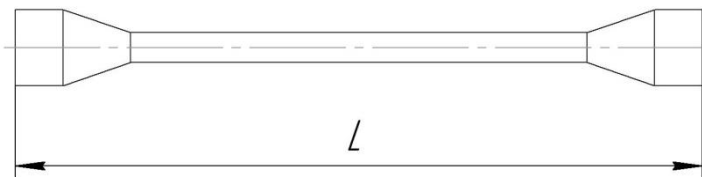


Рисунок 3.8 – Трубка тормозная медная

4. Трубопровод всасывающий

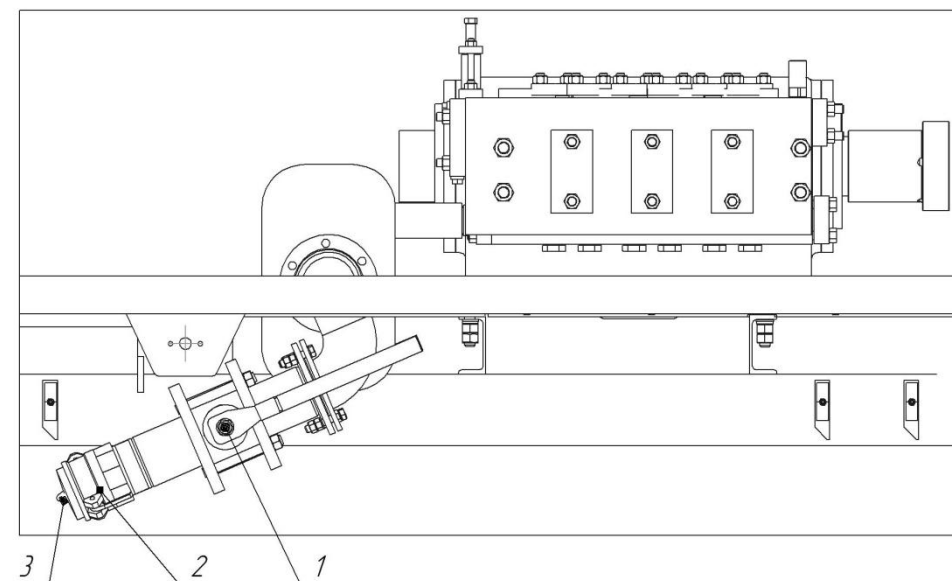


Рисунок 4.1 – Трубопровод всасывающий

Таблица 4.1 – Узел запчастей

№ п/п	Обозначение	Наименование	Кол-во	Примечание
1	11С 67П СП.01.1 Ду80 Рy16 (09Г2С)	Кран шаровой разборный под приварку	2	
2		Камлок D3.0 AL	2	
3		Камлок DP3.0 AL	2	

5. Трубопровод нагнетающий

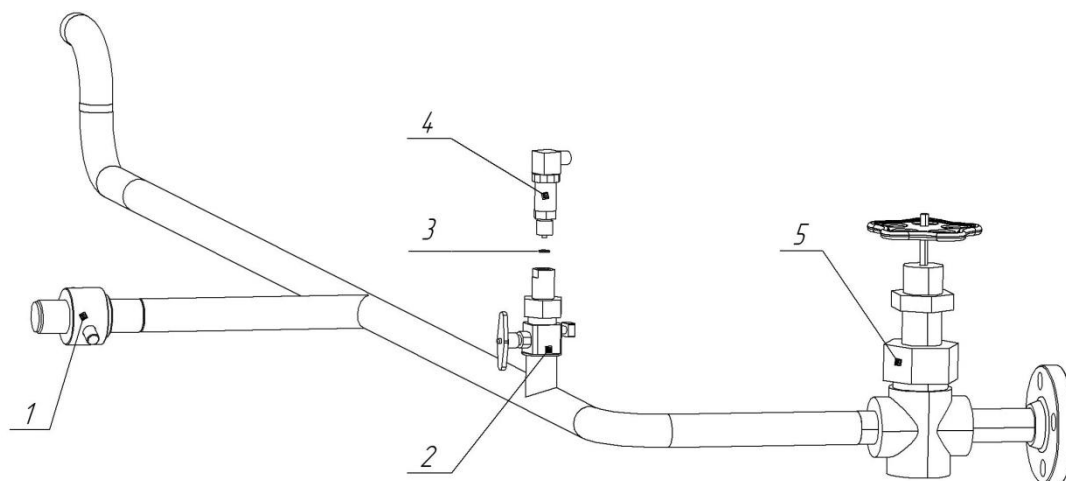


Рисунок 5.1 – Трубопровод нагнетающий

Таблица 5 – Узел запчастей

№ п/п	Обозначение	Наименование	Кол-во	Примечание
1	БРС-55.00.000	Быстроразъемное соединение D 55	1	
2	РС-21-03 (АРМ-Р-03) ТУ 3742-001-38460974-2014	Разделитель сред	1	
3		Шайба 10x14 DIN 7603	1	
4	ПД100-ДИ25,0-111-1,0	Датчик давления	1	
5		Клапан запорный проходной КЗП 400	1	

6. Трубопровод подающий

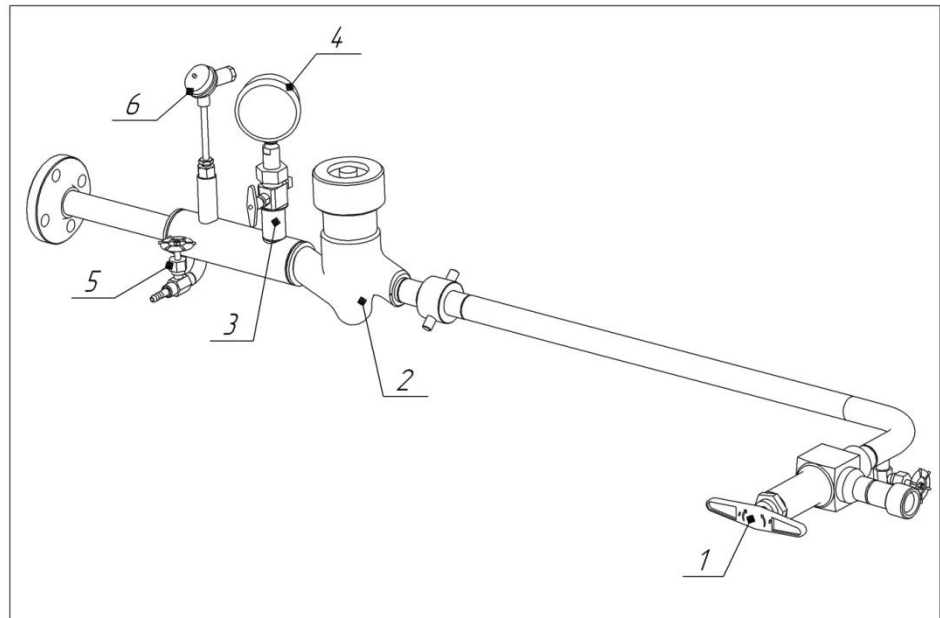


Рисунок 6.1 – Трубопровод подающий

Таблица 6 – Узел запчастей

№ п/п	Обозначение	Наименование	Кол-во	Примечание
1		Вентиль ВУС Ду32	1	
2		Клапан 843-40-ОА-02 Ду40 Ру380	1	
3	РС-21-03 (АРМ-Р-03) ТУ 3742-001- 38460974-2014	Разделитель сред	1	
4		Манометр МВП100М- (0...250)кгс.см ² - М20х1,5-ЧрК6,0	1	
5		Вентиль игольчатый 15с546к Ду15	2	
6		Термоэлектрический преобразователь ТХК- 0193-01	1	

7. Нагреватель АДПМ

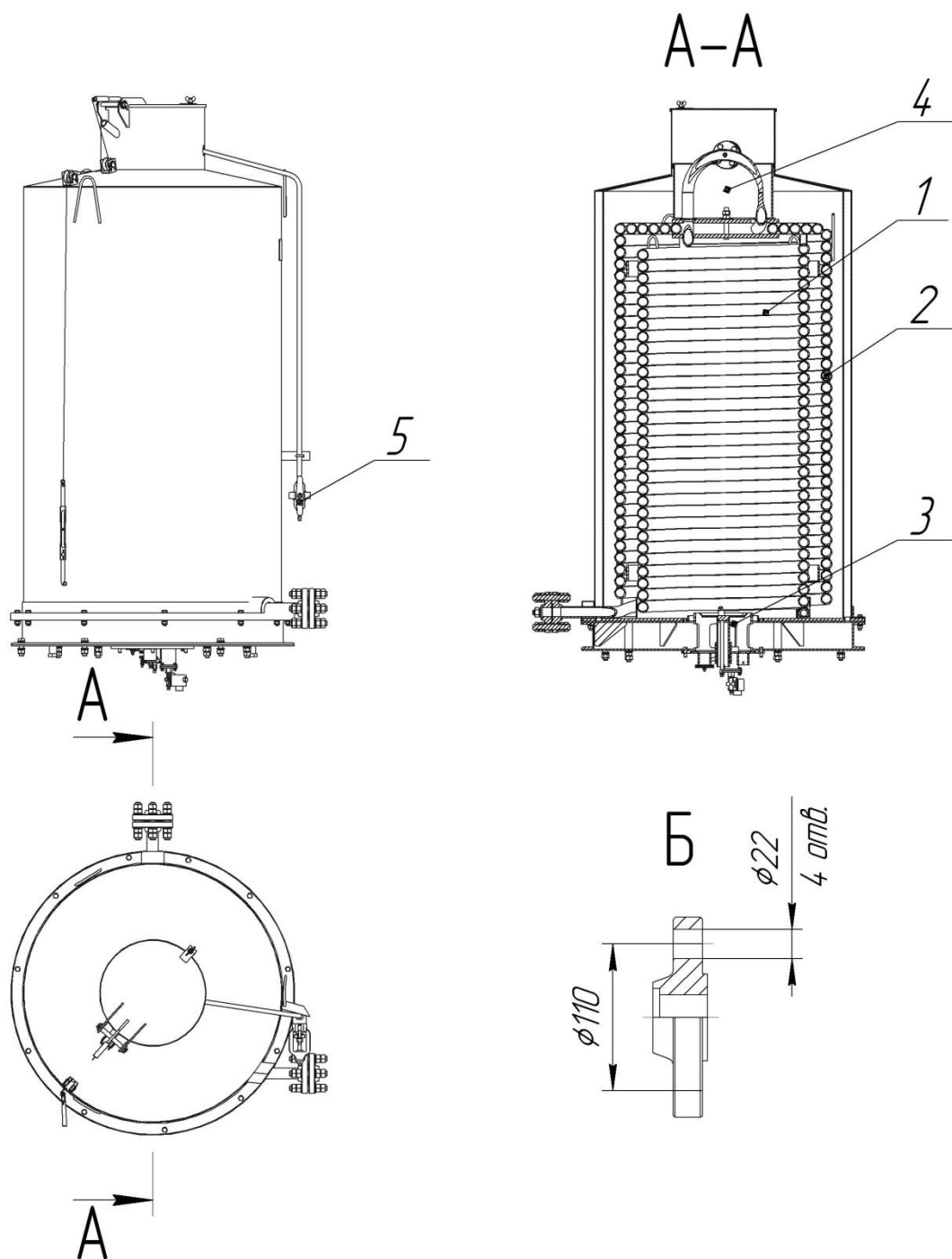


Рисунок 7.1 – Нагреватель АДПМ

Таблица 7 – Узел запчастей

№ п/п	Обозначение	Наименование	Кол-во	Примечание
1	АДПМ-00.15.680	Змеевик внутренний в сборе	1	
2	АДПМ-00.15.670	Змеевик наружный в сборе	1	
3	ПУ-20.25.500	Горелка жидкотопливная для ППУ с пьезорозжигом	1	Рис.7.2

№ п/п	Обозначение	Наименование	Кол-во	Примечание
4	АДПМ-00.15.630	Искрогаситель	1	
5		Вентиль 588-10-0 Ду10 Ру380 (клапан)	1	

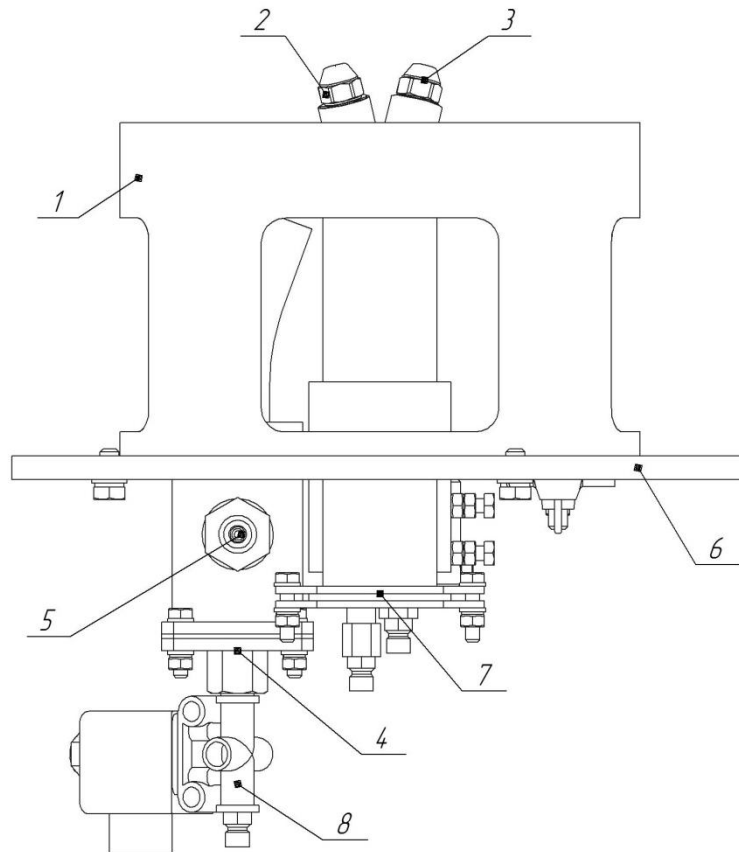


Рисунок 7.2 – Горелка жидкотопливная для ППУ с пьезорозжигом

Таблица 7.1 – Узел запчастей

№ п/п	Обозначение	Наименование	Кол-во	Примечание
1	ПУ-00.25.530	Корпус	1	
2	DANFOSS OD-B 10,0-60 030I0135	Форсунка	1	
3	DANFOSS OD-B 12,0-60 030B0139	Форсунка	1	
4	DANFOSS OD 0,5-30 030F3108	Форсунка	1	
5		Свеча накаливания СН-423	1	

Продолжение таблицы 7.1

№ п/п	Обозначение	Наименование	Кол-во	Примечание
6	ПУ-00.25.532	Фланец корпуса	1	
7	ПУ-00.25.502	Стекло смотровое	1	
8	КЭТ-01-24	Клапан электромагнитный топливный	3	

8. Система подачи воздуха

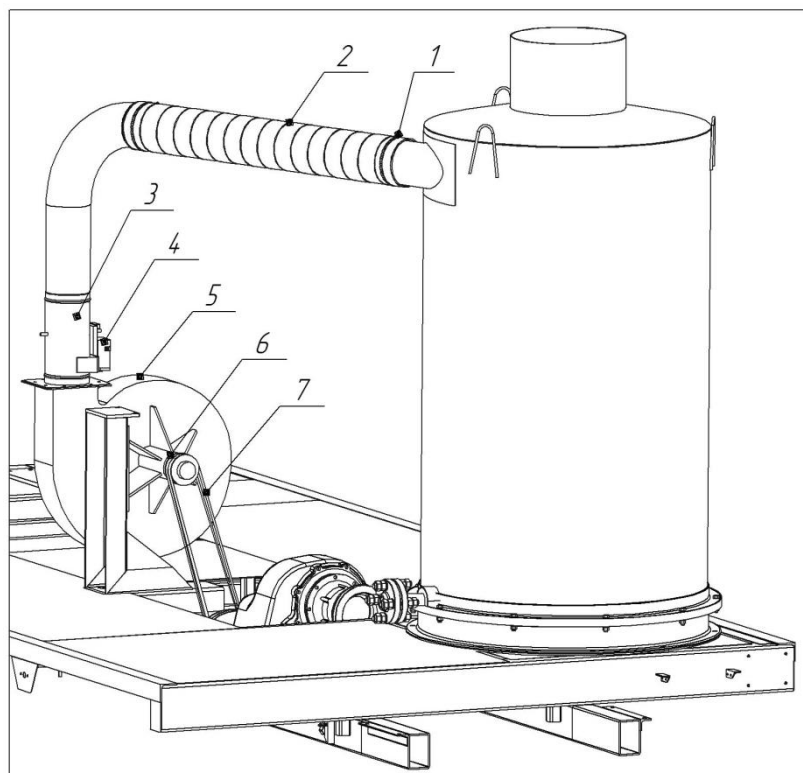


Рисунок 8.1 – Система подачи воздуха

Таблица 8 – Узел запчастей

№п/п	Обозначение	Наименование	Кол-во	Примечание
1	NORMA 150-170/12 W2 TORRO	Хомут червячный	2	
2		Воздуховод гибкий TOF PVP300/160	1,2	м
3	ПУ-00.16.310	Воздушная заслонка	1	
4		Электропривод Belimo LMQ 24 A-SR	1	
5		Вентилятор ВД-4-37-2011 Пр270	1	
6	180209	Подшипник	2	ГОСТ 8882-75
7		Ремень В(Б)-1900 IV	2	ГОСТ 1284.1-89

9. Установка привода

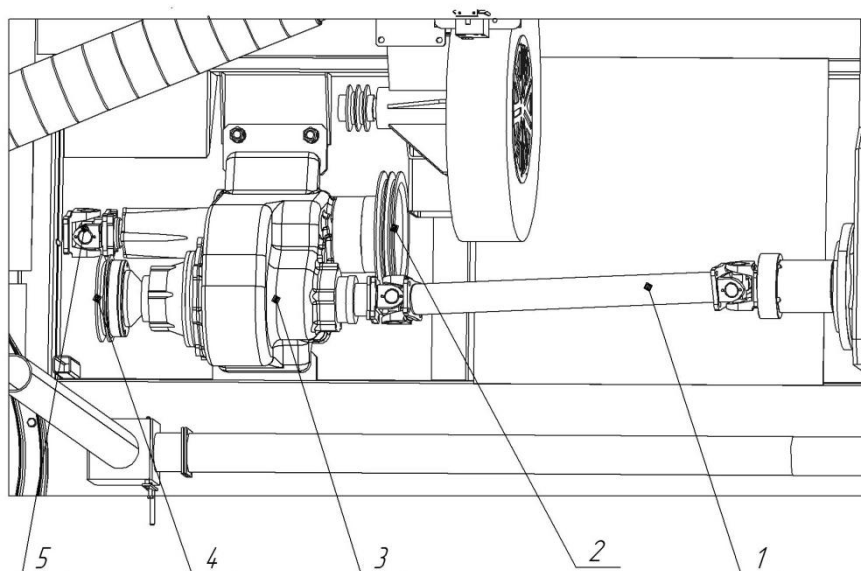


Рисунок 9.1 – Установка привода

Таблица 9 – Узел запчастей

№п/п	Обозначение	Наименование	Кол-во	Примечание
1	АДПМ-00.17.550-04	Карданный вал	1	
2	АДПМ-00.15.560	Шкив привода вентилятора	1	
3	АДПМ-00.17.100	Коробка раздаточная с отбором мощности	1	
4	АДПМ-00.17.055	Шкив привода топливного насоса	1	
5	АДПМ-00.17.550-09	Карданный вал	1	

10. Электрооборудование установки

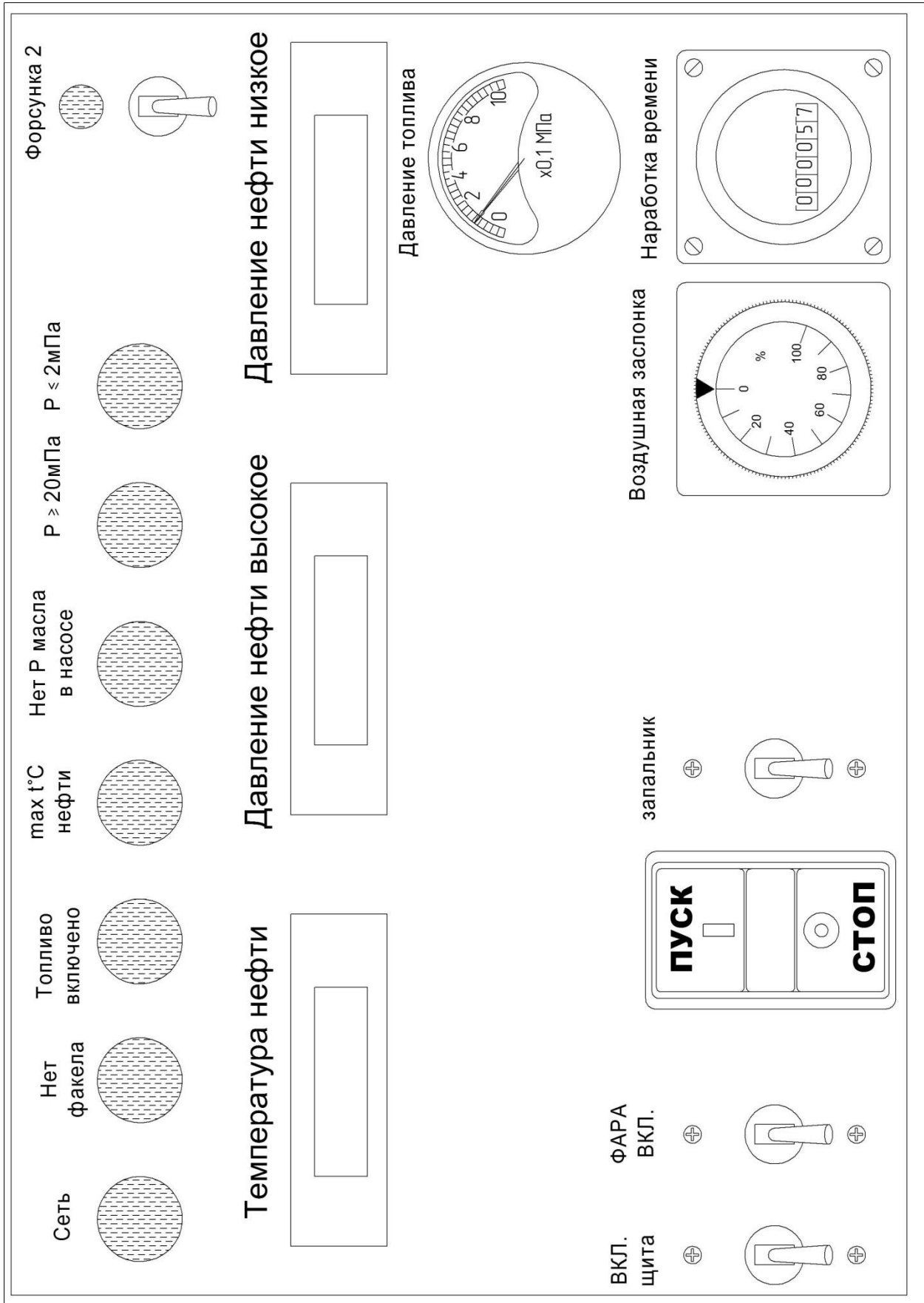


Рисунок 10.1 – Пульт управления

11. Доп. оборудование

Таблица 11 – Узел запчастей

№ п/п	Обозначение	Наименование	Кол-во	Примечание
1	АДПМ-00.30.090	Магистраль	6	Рис. 11.1
2	АДПМ-00.30.080	Отвод	4	Рис. 11.2
3	АДПМ-00.30.070	Z-соединитель	1	Рис. 11.3
4	АДПМ-00.30.060	Рукав всасывающий	2	Рис. 11.4

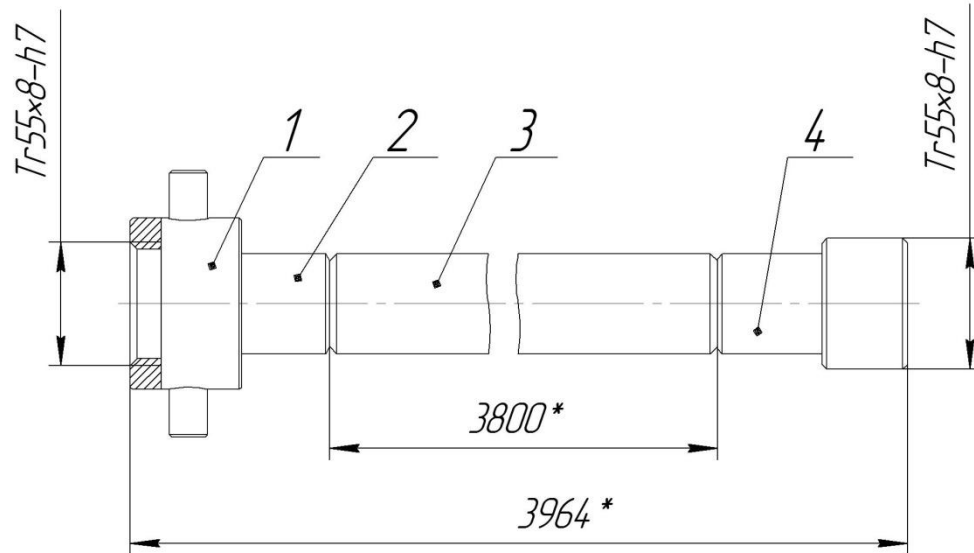


Рисунок 11.1 – Магистраль

Таблица 11.1 – Магистраль

№п/п	Обозначение	Наименование	Кол-во	Примечание
1	БРС-55.00.001	Гайка БРС	1	
2	БРС-55.00.003	Ниппель БРС	1	
3	АДПМ-00.30.091	Труба магистральной	1	
4	БРС-55.00.002	Штуцер БРС	1	

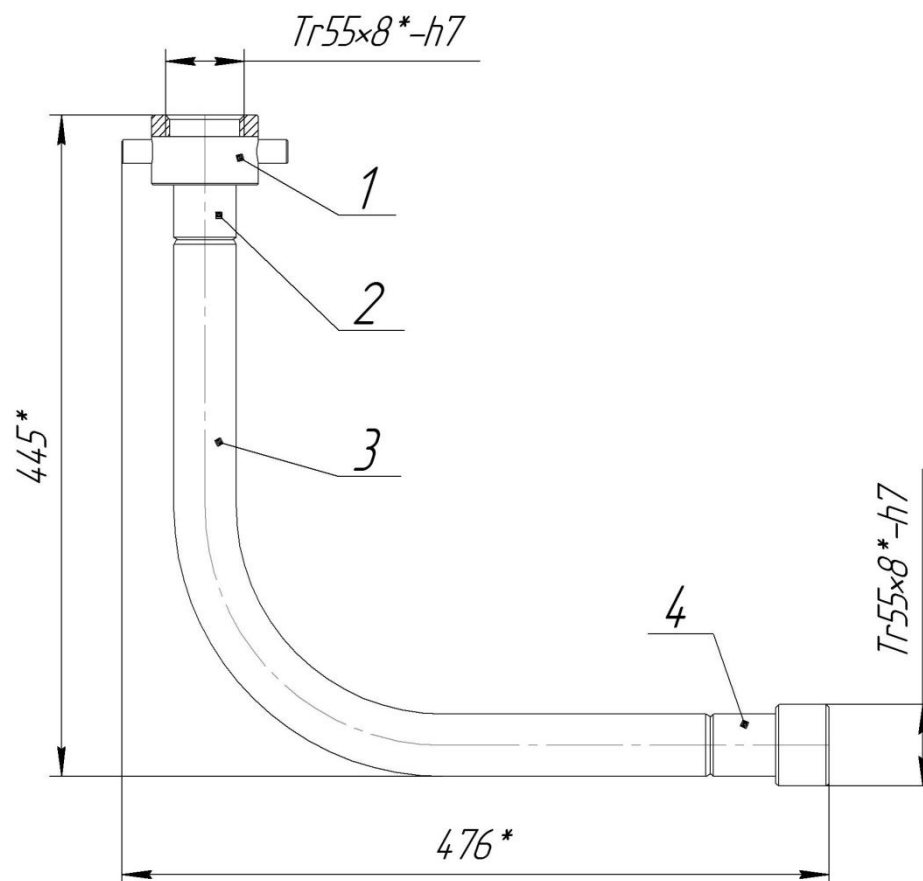


Рисунок 11.2 – Отвод

Таблица 11.2 – Узел запчастей

№п/п	Обозначение	Наименование	Кол-во	Примечание
1	БРС-55.00.001	Гайка БРС	1	
2	БРС-55.00.003	Ниппель БРС	1	
3	АДПМ-00.30.081	Труба	1	
4	БРС-55.00.002	Штуцер БРС	1	

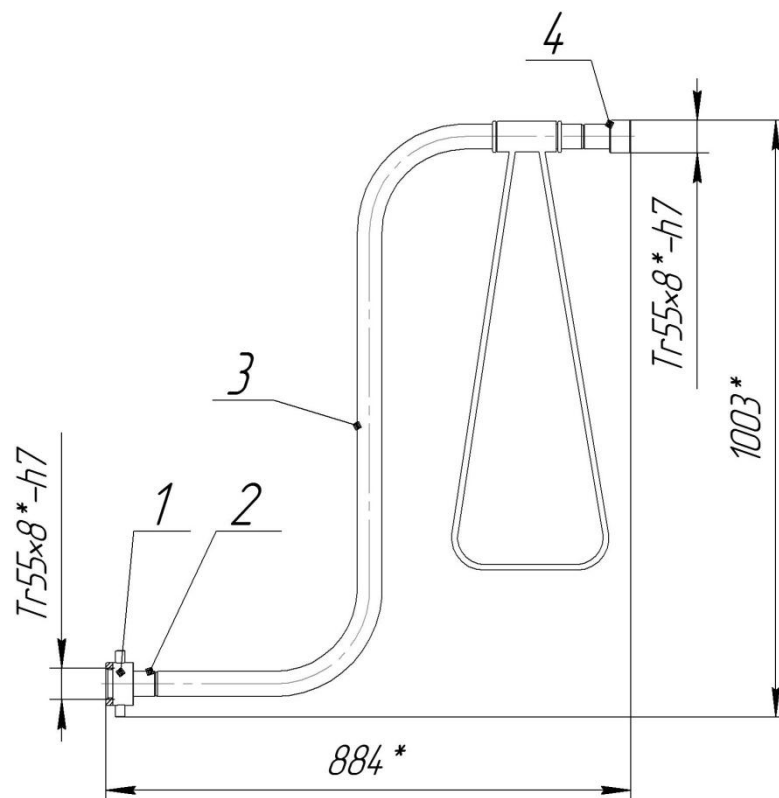


Рисунок 11.3 – Z-соединитель

Таблица 11.3 – Узел запчастей

№п/п	Обозначение	Наименование	Кол-во	Примечание
1	БРС-55.00.001	Гайка БРС	1	
2	БРС-55.00.003	Ниппель БРС	1	
3	АДПМ-00.30.071	Труба	1	
4	БРС-55.00.002	Штуцер БРС	1	

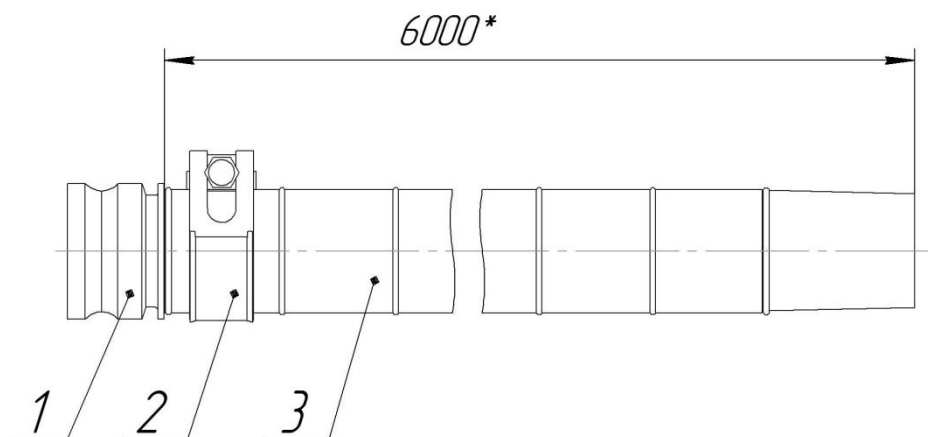


Рисунок 11.4 – Рукав всасывающий

Таблица 11.4 – Узел запчастей

№п/п	Обозначение	Наименование	Кол-во	Примечание
1	00000004280	Камлок ЕЗ.0 AL(75мм)	2	
2	00000004281	Хомут силовой (86-91мм)	2	
3	00000001898	Рукав ГОСТ Б-2-75-0,5-6м	2	